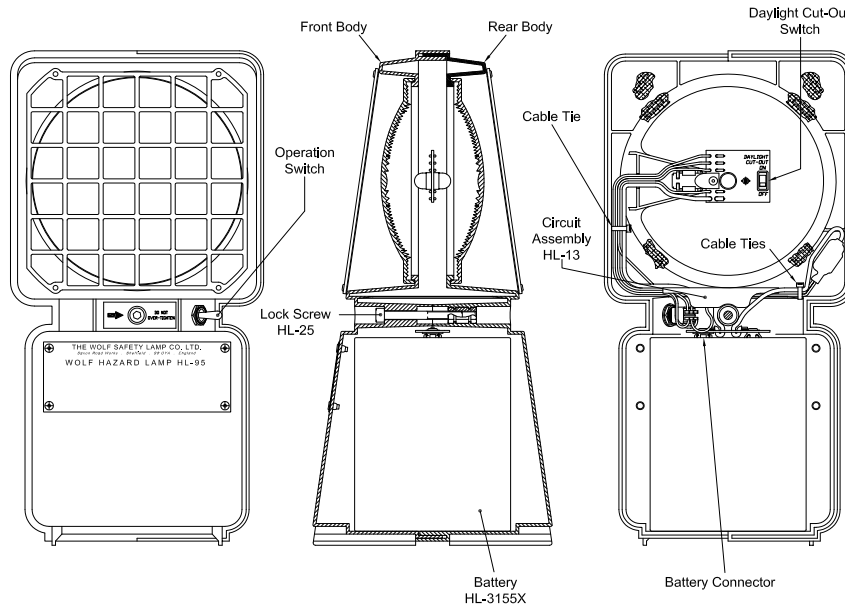




Wolf Hazard Lamp HL-95

Operation and maintenance Instructions



EU Declaration of Conformity

The Wolf Hazard Lamp HL-95 meets all relevant provisions of the 2014/34/EU (ATEX Equipment) Directive, by virtue of the issued EC Type Examination Certificate, and subsequent review, confirms compliance with all relevant harmonised standards and essential health and safety requirements.

The Wolf Hazard Lamp is a self-contained warning lamp, with an LED light source and powered by a special air depolarised primary battery. The enclosure is moulded in high impact plastic. The lamp is approved as Group II, category 1 equipment for use in zone 0, 1 or 2 potentially explosive gas, vapour or mist atmospheres, where the T4 temperature class permits.

Only use the specified HL-3155X battery.
Do not open in the EX area.
Static Hazard – clean only with a damp cloth.

Approval Code: **Ex II 1G EEx ia IIC T4**
(temperature ambient -20°C to +40°C)

Notified Body: Baseefa Ltd, Staden Lane, Buxton, SK17 9RZ, UK
Notified Body No. 1180

EC Type Examination Certificate: **BAS99ATEX1044**

Harmonised standards applied: EN60079-11:2012* (+EN50020:1994)
EN60079-0:2012 +A11:2013* (+EN50014:1997)

Ingress protection level: **IP21** to EN60529:1992

Caution – Polycarbonate lens, check atmosphere in Ex area.

The HL-95 is compliant with the 2014/30/EU EMC Directive to the following harmonized standards:- EN 61000-6-2:2005 and EN 61000-6-3:2007+A1:2011*.

* A subsequent review of the harmonised standards demonstrated the Hazardlamps are not affected by the formal changes to maintain compliance.

Alex Jackson – Managing Director
For the Wolf Safety Lamp Company

Use of Wolf Hazard Lamp HL-95

Users should consult EN60079/IEC60079, or national equivalent, for advice on the selection and maintenance of electrical apparatus for use in potentially explosive atmospheres.

A damaged Hazard Lamp should be withdrawn, inspected and repaired in accordance with these instructions, before being put back into service.

The Wolf Hazard Lamp must not be opened in the hazardous area.
No modifications are permitted to this product.

To Fit Battery

Remove locking screw and separate the lamp front from rear.

Fit battery into lamp front and attach connector, ensure the connector is firmly attached to both terminals.

Replace rear of lamp and locking screw, ensure wires are not trapped

Operation

External switch provides output selection as follows:
on static – off – on flashing.

Internal switch on the LED circuit board allows selection of daylight 'cut-out mode', automatically turning the lamp off in daylight, extending the battery life.

The flash rate may increase if the lamp is operated near radio frequency emissions in the range 100MHz to 115MHz.

Spare Parts

Description	Order Code
Circuit assembly	HL-13 (state colour when ordering)
Lock screw	HL-25
Lock Key	HL-05
Battery (supplied separately)	HL-3155X

In the event of circuit failure, only the complete circuit assembly is supplied.

The Wolf Safety Lamp Co has a policy of continuous product development. Changes in design detail may be made without prior notice.

WOLF SAFETY LAMP COMPANY

Saxon Road Works, Sheffield S8 0YA, England

Tel: +44 114 255 1051 Fax: +44 114 255 7988

E-mail: info@wolf-safety.co.uk Website: www.wolf-safety.co.uk

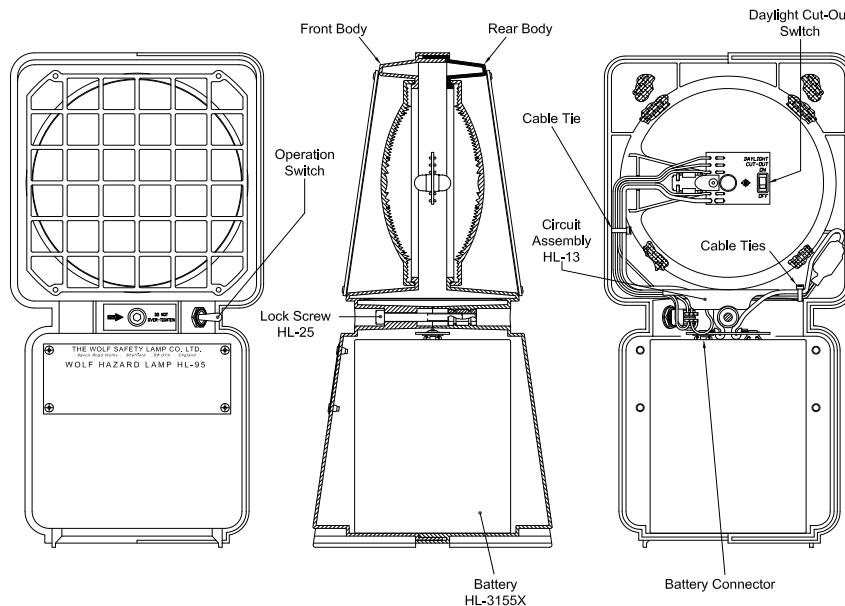
HL-15 Issue 6
DF470





Wolf HL-95 Warnlampe

Betriebs- und Wartungsanweisungen



EU-Konformitätserklärung

Die Warnlampe Wolf HL-95 erfüllt alle einschlägigen Bestimmungen der ATEX-Produktiveilrichtlinie 2014/34/EU (ATEX Ausrüstung), die durch die ausgestellte EG/EU Baumeisterprüfung mit den folgenden Überprüfungen belegt wurde, welche die Konformität mit allen harmonisierten Normen und relevanten Gesundheits- und Sicherheitsanforderungen bescheinigt.

Die Wolf Warnlampe ist eine in sich geschlossene Warnlampe mit einer LED-Lichtquelle, die mit einer besonderen Luftsauerstoff-Primärbatterie betrieben wird. Das Gehäuse besteht aus extrem widerstandsfähigem Kunststoff. Die Lampe ist als elektrisches Betriebsmittel für die Gruppe II, Kategorie 1 zugelassen und kann in explosionsgefährdeten Bereichen der Zonen 0, 1 oder 2 (explosionsgefährdete Gase, Dämpfe oder Nebel) gefahrlos eingesetzt werden, soweit es die Temperaturklasse T4 erlaubt.

Verwenden Sie nur die vorgeschriebene Batterie HL-3155X.

Nicht im explosionsgefährdeten Bereich öffnen.

Statische Gefahr - nur mit einem feuchten Tuch reinigen.

Zulassungs-Code: II 1G EEx ia IIC T4

(Temperaturbereich: - 20°C bis + 40°C)

Zertifizierte Baseefa Ltd, Staden Lane, Buxton, SK17 9RZ,
Stelle: Großbritannien, Zertifizierte Stelle Nr. 1180

EG-Baumusterprüfbescheinigung: **BAS99ATEX1044**

Angewandte harmonisierte Normen: EN60079-11:2012* (+EN50020:1994)
EN60079-0:2012 +A11:2013* (+EN50014:1997)

Schutzart: **IP21** nach EN60529:1992

Die Warnlampe HL-95 wurde entsprechend der EMV-Richtlinie 2014/30/EU mit diesen geltenden Normen:- EN 61000-6-2:2005 und EN 61000-6-3:2007+A1:2011* zertifiziert.

* Eine nachfolgende Überprüfung der harmonisierenden Normen zeigt, dass die Warnlampe nicht von den formellen Änderungen für die Beibehaltung der Konformität betroffen sind.

Alex Jackson – Geschäftsführer
Wolf Safety Lamp Company

Verwendung der Wolf HL-95 Warnlampe

Hinweise zur Auswahl und Wartung von elektrischen Geräten, die für den Einsatz in explosionsgefährdeten Bereichen vorgesehen sind, finden Benutzer in den Normen EN60079 bzw. IEC60079 oder in einer entsprechenden nationalen Norm.

Eine beschädigte Warnlampe sollte entsprechend diesen Anweisungen nicht mehr verwendet werden. Prüfen und reparieren Sie die Warnlampe, bevor Sie diese wieder in Betrieb nehmen.

Die Wolf Warnlampe darf nicht im Gefahrenbereich geöffnet werden.

Es dürfen keine Veränderungen an diesem Produkt durchgeführt werden.

Batteriewechsel

Entfernen Sie die Konterschraube und heben Sie das vordere Gehäuse von dem hinteren ab. Setzen Sie die Batterie in das vordere Gehäuse der Lampe ein und schließen Sie den Batterieverbinder an. Stellen Sie sicher, dass der Batterieverbinder fest mit beiden Polen verbunden ist.

Fügen Sie das vordere Gehäuse mit dem hinteren wieder zusammen und ziehen Sie die Konterschraube fest. Vergewissern Sie sich, dass keine Drähte eingeklemmt sind.

Betrieb

Der Außenschalter ermöglicht die folgenden Schaltpositionen:
Dauerlicht – aus – Blinklicht

Der Innenschalter auf der LED-Leiterplatte ermöglicht die Auswahl des "Dämmerungs-Modus", wodurch die Lampe automatisch bei Tageslicht abgeschaltet wird. Dadurch verlängert sich die Lebensdauer der Batterie.

Die Blinkfrequenz kann sich erhöhen, wenn die Lampe in der Nähe von Hochfrequenzemissionen im Bereich von 100 MHz bis 115 MHz betrieben wird.

Ersatzteile

Beschreibung	Bestell-Code
Schaltungsanordnung	HL-13 (bitte bei der Bestellung die Farbe angeben)
Konterschraube	HL-25
Feststeller	HL-05
Batterie (separat geliefert)	HL-3155X

Im Falle eines Schaltungsausfalls wird nur die komplette Schaltungsanordnung geliefert.

Die Wolf Safety Lamp Company ist um die ständige Verbesserung ihrer Produkte bemüht. Technische Änderungen sind daher vorbehalten.

WOLF SAFETY LAMP COMPANY

Saxon Road Works, Sheffield S8 0YA, England

Tel: +44 114 255 1051 Fax: +44 114 255 7988

E-Mail: info@wolf-safety.co.uk Internet: www.wolf-safety.co.uk

HL-15 Nummer 6
DF470

